

TRICICLO 207

S P O R T

ITALIANO cod. 22805 - 12-19



 design and quality
MADE IN ITALY since 1980

ORMESA[®]

TRICICLO 207

S P O R T

Riconducibile al Codice ISO 12.18.06.006
Iscritto al Repertorio Dispositivi Medici con n. 172454/R

caratteristiche tecniche



Dispositivo di bloccaggio del triciclo, sulla leva freno (blocca il triciclo durante la salita e la discesa dell'utilizzatore)

Freno anteriore azionabile tramite la leva sul manubrio, posizionabile sia a destra che a sinistra

Campanello

Faro a batteria (solo per le misure 4 e 5)

Telaio chiudibile con rinforzi longitudinali e trasversali per ridurre al minimo le oscillazioni (per mis. 2,3,4 e 5)

Sella ergonomica

Cestino


Parafanghi (per mis. 3,4 e 5)

Ruote scorrevoli su cuscinetti a sfera


la posizione e l'altezza del CANOTTO del MANUBRIO e la posizione anteriorizzata del movimento centrale rispetto alla SELLA consentono una POSTURA VERTICALE CORRETTA che agevola la pedalata e la respirazione.

Il triciclo è destinato a soggetti con controllo del tronco e capacità di identificare gli spazi



 **Pignone fisso** fornito di serie per pedalare anche all'indietro. Su richiesta il triciclo può essere fornito con **ruota libera** per pedalare solo in avanti



 **Versione 207 -3D, -4D e -5D** su richiesta il triciclo può essere fornito con **differenziale e ruota libera** oppure **differenziale e pignone fisso**
Riconducibile ai Codici ISO 12.18.21.124 + 12.18.06.006

è consigliabile applicare il differenziale a tutti i tricicli, eccetto misure 1 e 2

Il **differenziale** è un dispositivo che agevola notevolmente l'utilizzatore nel percorrimto di una curva, consentendo alle due ruote posteriori di muoversi con differenti velocità (la ruota posteriore interna percorre una distanza minore rispetto a quella esterna)



207-1 mini 12"
portata max. kg 30

207-2 piccolo 14"
portata max. kg 45



207-3 medio 16"
portata max. kg 60

accessori



840 - fermapiEDE a staffa con cinturino



841 - fermapiEDE a staffa con impronta piede e allacciatura
(Per le misure fate riferimento alla tabella sul retro)

Cod.ISO: 12.18.21.109x2



846 - Sostegni caviglie regolabili al polpaccio (da applicare sempre con l'841)

Cod.ISO: 12.18.21.112x2



847 - Pedivelle con lunghezza regolabile (per mis. 4 e 5)

Cod.ISO: 12.18.21.121



Attenzione: aiuta l'equilibrio dell'utilizzatore ma non può essere utilizzata per sostenere un soggetto completamente sprovvisto di controllo del tronco

842 - Spalliera concava con cinghia (aumenta la distanza fra la sella e il pedale di 3 cm)

Riconducibile al Cod.ISO: 12.18.21.106



843 - Sella divaricatrice con spalliera piatta

Riconducibile al Cod.ISO: 12.18.21.103



842+843 - Spalliera concava + sella divaricatrice

Riconducibili ai Cod.ISO: 12.18.21.106 + 12.18.21.103



845 - Sostegni avambraccio

Cod.ISO: 12.18.21.115X2



862 - Cambio a tre velocità (per le misure 3, 4, 5 -3D, -4D e -5D). Elimina la possibilità di pedalare all'indietro

Riconducibile al Cod.ISO: 12.18.21.118



864 - Freno a disco applicabile solo sulle versioni con differenziale (207 -3D, -4D e -5D)

TUTTI I CODICI ISO DEL NOMENCLATORE TARIFFARIO devono essere considerati INDICATIVI



207-4 grande 20"
portata max. kg 90

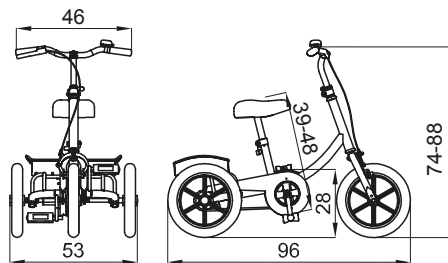
207-5 maxi 24"
portata max. kg 100



207-1 mini 12"

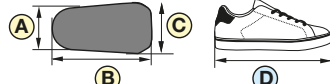
peso ausilio **kg 12,5**
portata max. **kg 30**

il telaio è disponibile nei colori:
bianco blu rosso



841 -fermapiede a staffa con impronta piede e allacciatura

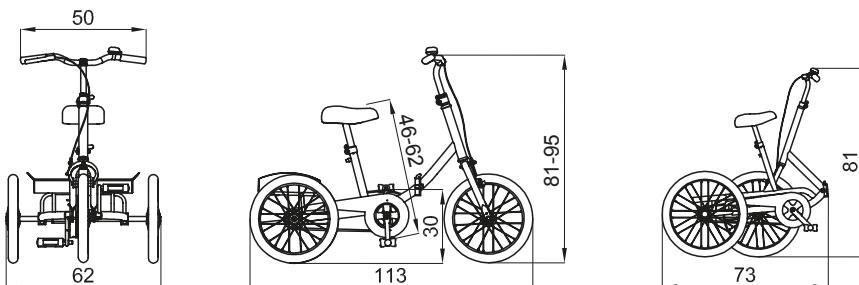
misure	misure impronta 841			lungh. scarpa utente
	A	B	C	D
1/2	cm 7	cm 16,5	cm 9	da cm 18 a 21
3	cm 8,2	cm 20	cm 10,4	da cm 21 a 24
4/5	cm 9,4	cm 22,5	cm 12	da cm 24



207-2 piccolo 14"

peso ausilio **kg 15**
portata max. **kg 45**

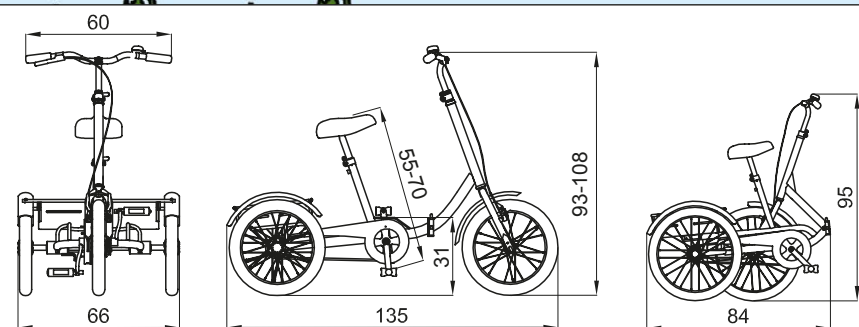
il telaio è disponibile nei colori:
bianco blu rosso



207-3 medio 16"

peso ausilio **kg 18,5**
portata max. **kg 60**

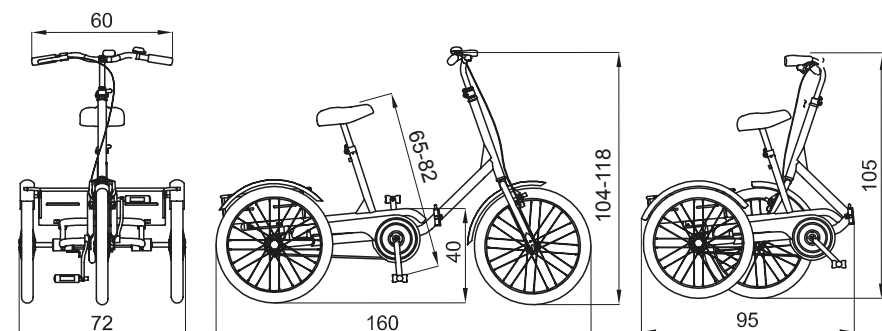
il telaio è disponibile nei colori:
bianco blu rosso



207-4 grande 20"

peso ausilio **kg 22**
portata max. **kg 90**

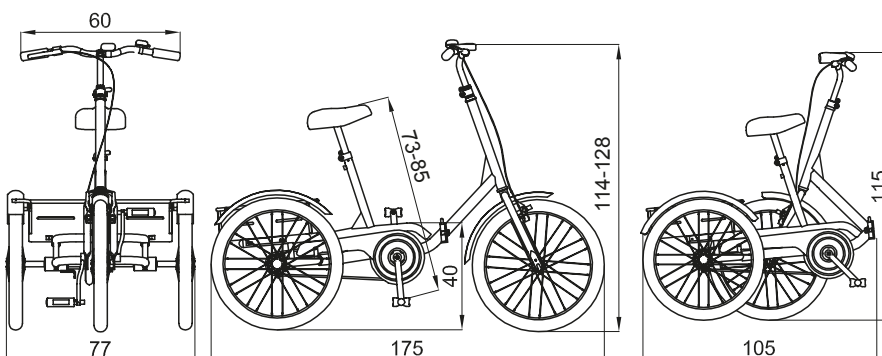
il telaio è disponibile nei colori:
bianco blu rosso



207-5 maxi 24"

peso ausilio **kg 24**
portata max. **kg 100**

il telaio è disponibile nei colori:
bianco blu rosso



I numeri separati da un trattino indicano una regolazione minima e una regolazione massima

Rivenditore Autorizzato



ORMESA s.r.l.

Via A. Da Sangallo, 1 - 06034 FOLIGNO (PG) ITALY
TEL. +39 0742 22927-FAX +39 0742 22637
info@ormesa.com-www.ormesa.com



On with the Future