



Oibò

Seduta per il gioco e le attività



Adatto a bambini da 2 a 7 anni
Disponibile in due misure





Seduta in legno progettata per i più piccoli, stabile, comoda, caratterizzata da un aspetto giocoso, adatta ai bambini da 2 a 7 anni.

Realizzata in materiali naturali e totalmente atossici, regolabile velocemente, con una struttura che permette di adattare la seduta al bimbo per farlo sentire sicuro e "abbracciato", Oibò è la soluzione ideale per permettere anche ai bambini con bisogni speciali di socializzare con i propri amici, giocare insieme a loro e vivere appieno ogni situazione, fin dalla scuola materna.

La seggiolina è stata progettata con una struttura in legno, sagomata per offrire il massimo supporto e contemporaneamente lasciare al bambino i gradi di libertà di movimento necessari ai continui aggiustamenti posturali, nella massima stabilità e sicurezza. La seduta è rivestita da una fodera in morbido tessuto colorato, piacevole al tatto e facilissima da sanificare, imbottita con un espanso morbido, resistente e confortevole. La base delle gambe è in uno speciale robustissimo materiale plastico.

Le diverse possibilità di personalizzazione della seduta sono state studiate per adattare la seggiolina alle necessità posturali di ogni bambino, seguendolo sia nei cambiamenti morfologici tipici dell'età evolutiva, sia nelle variazioni a livello "funzionale", per consentirgli di passare da una posizione più attiva e dinamica, a una più rilassata.



Punti di Forza

Forme sagomate, studiate per non intralciare i bimbi durante tutti i movimenti, materiali "caldi" alla vista e al tatto, colori: tutti gli accorgimenti sono stati studiati per creare una poltroncina speciale per i più piccoli e attraente come un gioco.

La forma suggerisce accoglienza e stabilità; il bimbo si sente stabilmente accolto. Le facili regolazioni adattano la seduta alle misure del bimbo anche durante la sua crescita e seguono il mutare delle sue capacità.

La possibilità di aggiungere un tavolino e alcuni accessori posturali quali pelotte, divaricatore, pedana, rendono Oibò una poltroncina ideale per i bimbi più piccoli che vogliono giocare con i loro compagni.

La base delle gambe è in robustissimo materiale plastico; non si rovina anche se trascinata sul pavimento e non assorbe liquidi come, per esempio, durante la pulizia del pavimento: è ideale per scuole e collettività.



Grazie ad un'accurata progettazione che fin da subito si è focalizzata sul sorriso dei bambini, Oibò si distingue da tutti gli altri sistemi di seduta destinati più piccoli con particolari necessità posturali per il suo aspetto giocoso, che si mantiene anche con tutti gli accessori montati: a casa come a scuola, Oibò è la seggiolina che fa... sorridere.



... da grande
guiderò gli autobus...
quelli lunghissimi!



Componi la tua seggiolina Oibò...



le pelotte
toracali...



il divaricatore...



Oibò step by step



- 1** Materiali naturali, robusti, che garantiscono grande resistenza anche durante i giochi più sfrenati!
- 2** Regolazioni semplici da effettuare, anche con il bambino seduto.
- 3** La seduta presenta tutti gli alloggiamenti per l'inserimento degli accessori per un maggiore controllo posturale.
- 4** La struttura in legno è regolabile in altezza, larghezza e basculamento della seduta, inclinazione dello schienale e altezza del tavolino.
- 5** La seduta di Oibò è realizzata con un'imbottitura in espanso morbida e molto resistente rivestita da una fodera nello speciale tessuto OM, impermeabile ai liquidi, antimacchia, atossico (privo di ftalati), particolarmente piacevole al tatto.



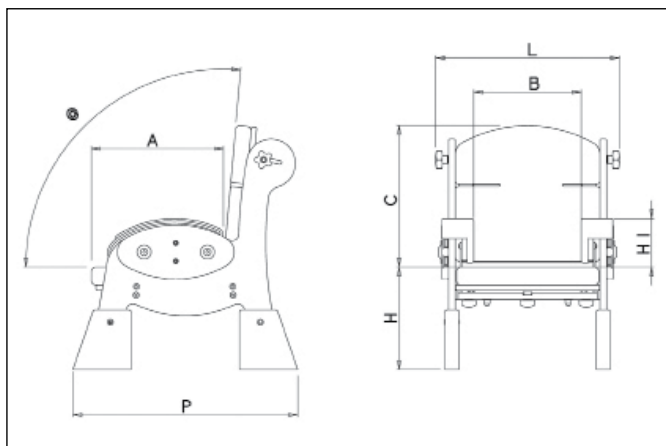
... e il banco, sagomato o di forma rettangolare





..... Scheda dimensionale

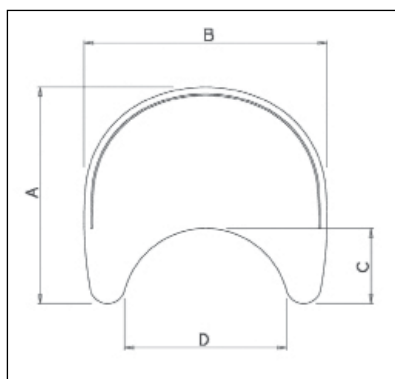
Seduta



RIFERIMENTI		MIS. 1	MIS. 2
A	Profondità seduta	22 - 28,5	26 - 32,5
B	Larghezza seduta	17 - 25	19 - 27
C	Altezza schienale	33	38
H	Altezza seduta/terra	22 - 30	26 - 34
H1	Altezza seduta/braccioli	12	13,5
α	Inclinazione schienale	95° - 105°	95° - 105°
	Basculamento sedile	-5°; 0; +5°	-5°; 0; +5°
P	Profondità MAX poltroncina	52,5	60
L	Larghezza poltroncina	40,5	42,5
	Età del bambino (anni)	2 - 5	4 - 7
	Portata Max (Kg)	30	40

Le misure sono espresse in centimetri

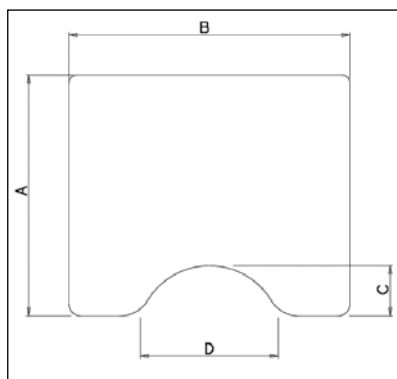
Tavolino



RIFERIMENTI	MIS. UNICA
A	Profondità 49
B	Larghezza 55
C	Profondità incavo 17
D	Larghezza incavo 37

Le misure sono espresse in centimetri

Banco



RIFERIMENTI	MIS. UNICA
A	Profondità 60
B	Larghezza 70
C	Profondità incavo 12,5
D	Larghezza incavo 39

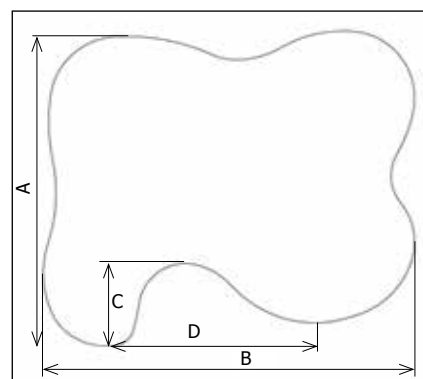
Le misure sono espresse in centimetri

Altezza piano 38 - 52

Inclinazione piano 0° - 30°

Le misure sono espresse in centimetri

Banco sagomato



RIFERIMENTI	MIS. UNICA
A	Profondità 87,5
B	Larghezza 103
C	Profondità incavo 23
D	Larghezza incavo 43

Le misure sono espresse in centimetri

Altezza piano 38 - 52

Inclinazione piano 0° - 30°

Le misure sono espresse in centimetri



..... Accessori



Pedana poggiapiedi regolabile in altezza.

Misura unica



Coppia supporti toracali regolabili in larghezza.

Due misure



Divaricatore imbottito

Misura unica



Tavolino in legno

Due misure



Bretelle "Easy"

Due misure



Pettorina "Easy"

Due misure



Cintura pelvica a 45° "Easy" a due punti con pad e fibbia in plastica.

Due misure



Banco in legno disponibile nella versione sagomato o rettangolare, regolabile in altezza ed inclinazione

Misura unica

Colori disponibili per le imbottiture



Azzurro



Lilla



Verde Acido



Arancio